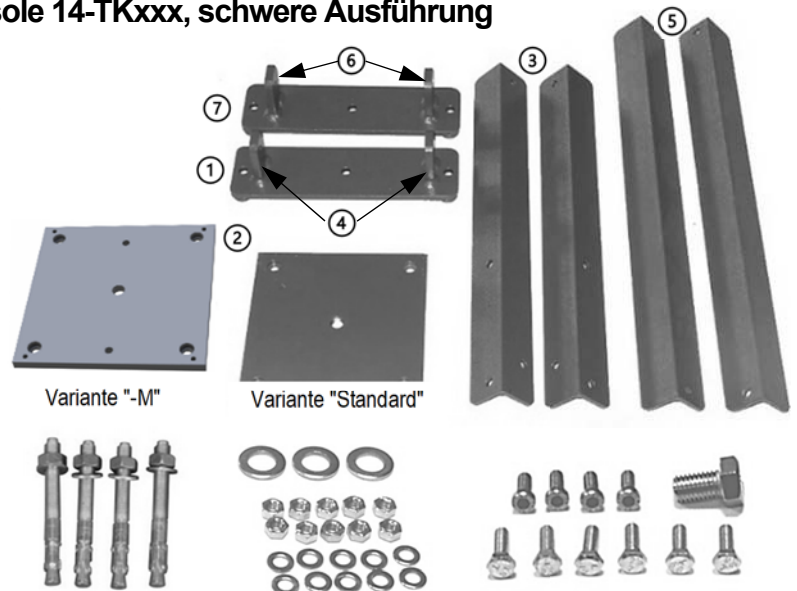


Wandkonsole 14-TKxxx, schwere Ausführung

Zur Montage benötigen Sie:

- Im Lieferumfang enthalten:
 - je 1 kurzer rechter und linker Winkel für horizontalen Einbau ③
 - 2 lange Winkel für Abstützung unten ⑤
 - 1 Geräteträgerplatte, Standard oder Variante "-M" ②
 - je 1 Wandbefestigung oben und unten ① ⑦
 - 6 Sechskantschrauben DIN 933 M8-25-ST verzinkt
 - 10 Sechskantmuttern DIN 934 M8-A2
 - 10 Scheiben DIN 125-A-8,4-A2
 - 1 Sechskantschraube DIN 933 5/8"-25-ST verzinkt
 - 3 Scheiben DIN 125-A-16-A2
 - 4 Inbusschrauben DIN 6912-M8-20-A2
 - 4 Schwerlastdübel M10x80 mit Scheibe und Mutter
- Nicht im Lieferumfang enthalten:
 - 2 Maul- oder Ringschlüssel SW 13 mm
 - 1 Innensechskantschlüssel SW 6 mm
 - 1 Maul- oder Ringschlüssel SW 24 mm u. 17 mm
 - Schlagbohrmaschine u. Steinbohrer \varnothing 10 mm für die Dübel
 - Stift zum Anreißen der Bohrlöcher
 - Wasserwaage



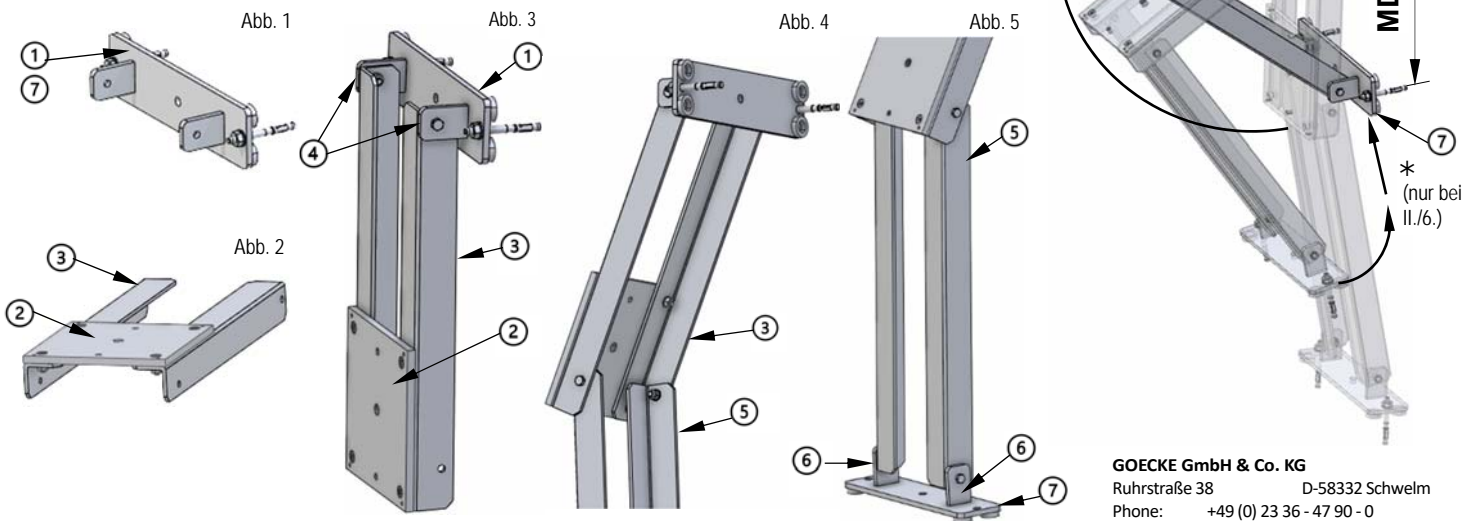
Sind die Flächen für die Wandbefestigung ① und ⑦ senkrecht zueinander angeordnet, können alle Befestigungsbohrungen an der Wand direkt hergestellt werden:

I. Montage bei senkrechten Anbauflächen:

1. Die senkrechte Mitte der Konsole, die gleichzeitig die Mitte der Wandbefestigungen ① und ⑦ ist, mit der Wasserwaage ausrichten und auf der Wand anzeichnen.
2. Den Lochabstand 295 mm für eine Wandbefestigung (① oder ⑦) mittig zu dieser Linie und horizontal mit Hilfe der Wasserwaage anzeichnen. Siehe Montage-Skizze 1 und 2 auf der letzten Seite.
3. Mit der Tabelle den Lochabstand "MD" zwischen der oberen ① und unteren ⑦ Wandbefestigung, entsprechend der einzubauenden Konsole, ermitteln und den zweiten Lochabstand 295 mm, wie in Punkt 2 beschrieben, anzeichnen.
4. Die obere Wandbefestigung ① ("o" auf der Rückseite), und die untere Wandbefestigung ⑦ ("u" auf der Rückseite), mit je zwei Schwerlastdübeln montieren und mit den Muttern fest anziehen. (Abb. 1)
5. Fortfahren ab Punkt 2 der "II. Montage bei nicht senkrechten Anbauflächen".

II. Montage bei nicht senkrechten Anbauflächen:

1. Die obere Wandbefestigung ①, ("o" auf der Rückseite), waagrecht auf dem Untergrund mit zwei Schwerlastdübeln montieren. Die Muttern fest anziehen. Empfehlung: erstes Loch bohren, die Befestigung mit einem Dübel anschrauben. Dann die Befestigung ① mit der Wasserwaage horizontalieren, die zweite Bohrung durch das freie Loch der Wandbefestigung ① erstellen. Mit dem zweiten Dübel die Wandbefestigung fixieren und fest anschrauben (Abb. 1)
2. Die Geräteträgerplatte ② mit vier Inbusschrauben, Scheiben und Muttern auf den kurzen rechten und linken Winkel ③ schrauben, von Hand anziehen. (Abb. 2)
3. Die kurzen Winkel ③ zwischen den Laschen ④ der oberen Wandbefestigung ① mit zwei Sechskantschrauben M8x25, Scheiben und Muttern verschrauben und von Hand anziehen. (Abb. 3)
4. Die zwei langen Winkel ⑤ für die untere Abstützung auf der Innenseite der bereits montierten Winkel ③ ebenfalls mit zwei Sechskantschrauben M8x25, Scheiben und Muttern anschrauben und von Hand anziehen. (Abb. 4)
5. Die unteren, langen Winkel ⑤ innen zwischen die Laschen ⑥ der unteren Wandbefestigung ⑦, ("u" auf der Rückseite), mit zwei Sechskantschrauben M8x25, Scheiben und Muttern anschrauben und von Hand anziehen. (Abb. 5)
6. Nur für NICHT senkrechte Anbauflächen! Sonst weiter mit Punkt 7.
Den nicht fixierten Teil der Konsole nach oben schwenken und die Geräteträgerplatte ② mit einer Wasserwaage horizontalieren *. Jetzt die Dübelbohrungen für die untere Wandbefestigung ⑦ wie in Schritt 1, anzeichnen, bohren und die Dübel fest anziehen. (Abb. 6)
7. Anschließend alle Schrauben und Muttern mit den oben aufgeführten Werkzeugen fest anziehen.
8. Die 5/8" Sechskantschraube von unten in die Geräteträgerplatte ② einschrauben. Je nach gewünschter nutzbarer Gewindelänge für den Dreifuß ein bis drei Unterlegscheiben zwischen Plattenunterseite und Schraubenkopf legen. Mit dem Ring- oder Maulschlüssel SW 24 fest anziehen. (Abb. 6)



Tunnel bracket 14-TKxxx, heavy design

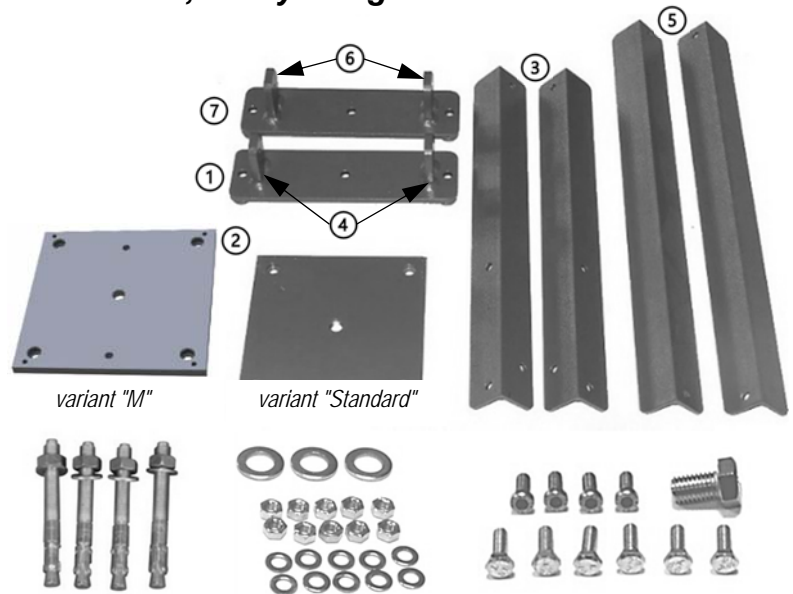
For assembly you need:

• Included in delivery:

- 1 each short right and left angle for horizontal installation (3)
- 2 long angles for support at the bottom (5)
- 1 device support plate, standard or variant "M" (2)
- 1 wall mounting each at the top and bottom (1) (7)
- 6 hexagon bolts DIN 933 M8-25-ST galvanized
- 10 hexagon nuts DIN 934 M8-A2
- 10 washers DIN 125-A-8,4-A2
- 1 hexagon bolt DIN 933 5/8"-25-ST galvanized
- 3 washers DIN 125-A-16-A2
- 4 Allen screws DIN 6912-M8-20-A2
- 4 heavy duty dowels M10x80 with washer and nut

• Not included in delivery:

- 2 open-end or ring wrenches SW 13 mm
- 1 hexagon socket wrench SW 6 mm
- 1 open-end or ring wrench SW 24 mm and 17 mm
- percussion drill and masonry drill bit \varnothing 10 mm for the dowels
- Pin for marking the drill holes
- spirit level



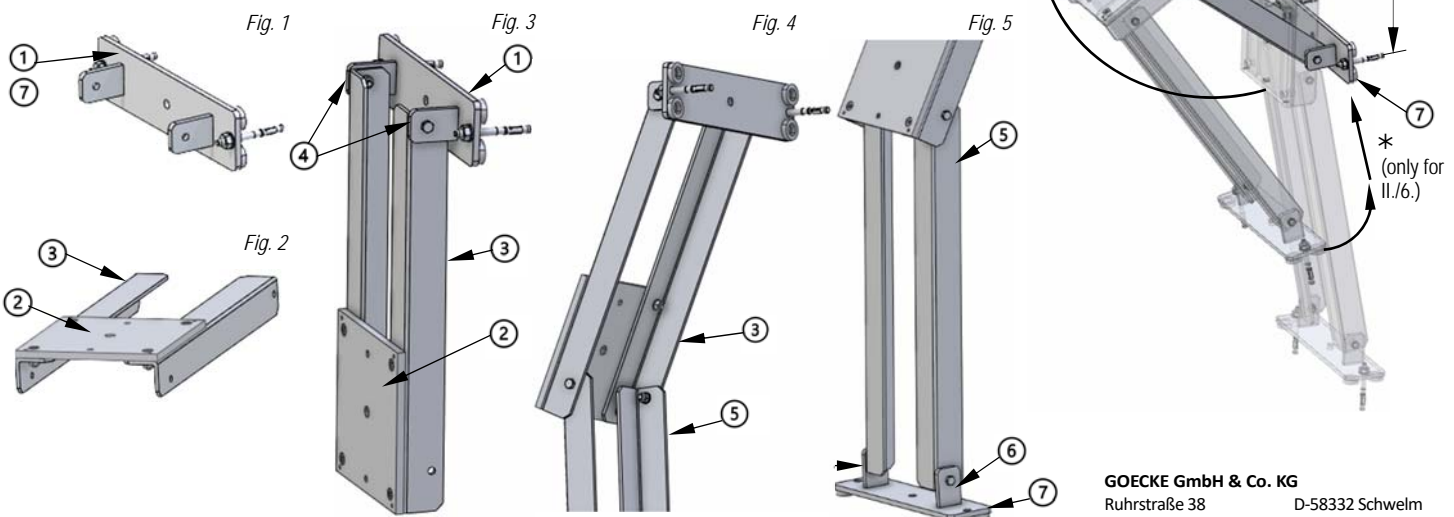
If the surfaces for wall mounting (1) and (7) are vertical to each other, all mounting holes can be made directly on the wall. See mounting sketches on the last page.

I. Mounting for vertical mounting surfaces:

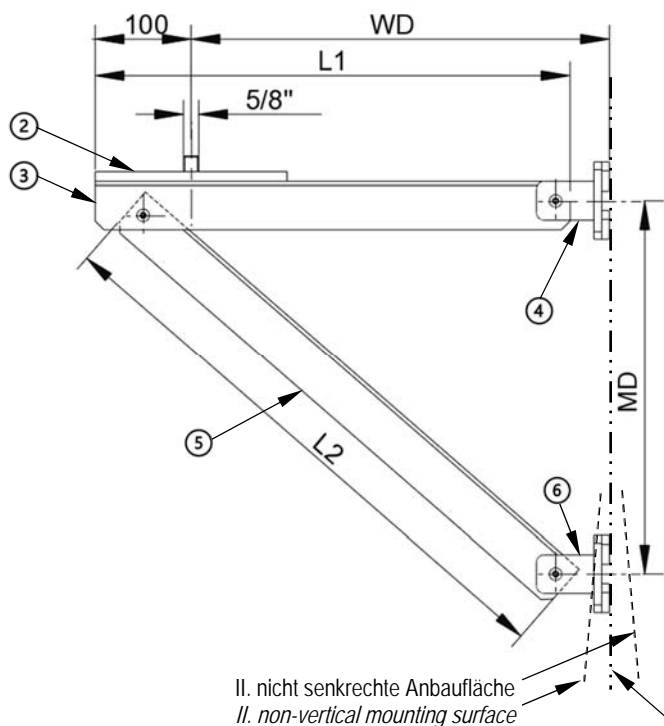
1. Align the vertical center of the tunnel bracket, which is also the center of the wall mounting (1) and (7), with the spirit level and mark it on the wall.
2. Mark the hole distance 295 mm for one wall mounting (1) or (7) centered on this line and horizontally using the spirit level.
3. Determine the hole distance "MD" between the upper (1) and (7) lower wall mountings, corresponding to the Tunnel bracket to be installed, using the table, and mark the second hole distance 295 mm, as described in point 2.
4. Fasten the upper wall mounting (1) ("o" on the back), and the lower wall mounting (7), ("u" on the back), with two heavy-duty dowels and tighten them firmly with the nuts. (Fig. 1)
5. Proceed from point 2 "II. Installation for non-vertical mounting surfaces".

II. Mounting for non-vertical mounting surfaces:

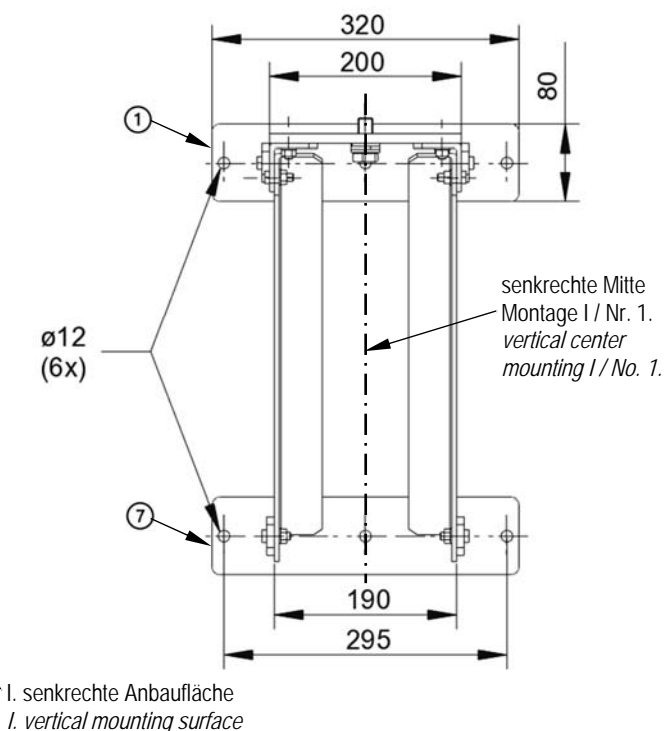
1. Fix the upper wall mounting (1), ("o" on the back), horizontally on the substrate with two heavy-duty dowels. Tighten the nuts firmly. Recommendation: drill the first hole and screw the wall mounting (1) with a dowel. Then level the wall mounting (1) with a spirit level, drilling the second hole through the free hole of the wall mounting (1). Fix the wall mounting with the second dowel and screw it tight (Abb. 1)
2. Screw the device support plate (2) onto the short right and left angle (3) using four Allen screws, washers and nuts, tighten by hand. (Fig. 2)
3. Fix the short angles (3) between the lugs (4) of the upper wall mounting (1) with two hexagon screws M8x25, washers and nuts. Tighten by hand. (Abb. 3)
4. Fasten the two long angles (5) for the lower support on the inside of the already mounted angles (3), also with two hexagon bolts M8x25, washers and nuts and tighten them by hand. (Fig. 4)
5. Screw the lower, long angles (5) on the inside between the welded-on lugs (6) of the lower wall mounting (7), using two M8x25 hexagon bolts, washers and nuts. Tighten by hand. (Fig. 5)
6. Only for NON-vertical mounting surfaces! Otherwise continue with point 7.
Swing the lower, non-fixed part of the wall bracket upwards and level the device support plate (2) with a spirit level \star . Then mark and drill the dowel holes for the lower wall mounting (7) as in step 1 and tighten the dowel nuts firmly. (Fig. 6)
7. Tighten all screws and nuts using the tools listed above.
8. Screw the 5/8"-hexagon head screw from below into the device support plate (2). Depending on the desired usable thread length for the tribrach, place one to three washers between the bottom of the plate and the screw head. Tighten firmly with the ring or open-end wrench SW 24. (Fig. 6)



Montage-Skizze 1/ mounting sketch 1



Montage-Skizze 2/ mounting sketch 2



Artikelbeschreibung Product description	Abstand Distance WD	Abstand Distance MD	Länge Winkel Length angle L1	Länge Winkel Length angle L2	Gewicht weight	Best-Nr. Order-No.
Wandkonsole Tunnel bracket	435	389	430	570	16,2 kg	14-TK400
Wandkonsole für Tachylock Plus/Ultra/Wetterschutzhaube Tunnel bracket for Tachylock Plus/Ultra/Weather protection cover	435	389	430	570	16,2 kg	14-TK400-M
Wandkonsole Tunnel bracket	535	478	530	704	17,7 kg	14-TK500
Wandkonsole für Tachylock Plus/Ultra/Wetterschutzhaube Tunnel bracket for Tachylock Plus/Ultra/Weather protection cover	535	478	530	704	17,7 kg	14-TK500-M
Wandkonsole Tunnel bracket	635	566	630	837	19,4 kg	14-TK600
Wandkonsole für Tachylock Plus/Ultra/Wetterschutzhaube Tunnel bracket for Tachylock Plus/Ultra/Weather protection cover	635	566	630	837	19,4 kg	14-TK600-M
Wandkonsole Tunnel bracket	735	654	730	970	21,3 kg	14-TK700
Wandkonsole für Tachylock Plus/Ultra/Wetterschutzhaube Tunnel bracket for Tachylock Plus/Ultra/Weather protection cover	735	654	730	970	21,3 kg	14-TK700-M
Wandkonsole Tunnel bracket	835	722	830	1090	22,6 kg	14-TK800
Wandkonsole für Tachylock Plus/Ultra/Wetterschutzhaube Tunnel bracket for Tachylock Plus/Ultra/Weather protection cover	835	722	830	1090	22,6 kg	14-TK800-M
Wandkonsole Tunnel bracket	1035	918	1030	1370	26,2 kg	14-TK1000
Wandkonsole für Tachylock Plus/Ultra/Wetterschutzhaube Tunnel bracket for Tachylock Plus/Ultra/Weather protection cover	1035	918	1030	1370	26,2 kg	14-TK1000-M